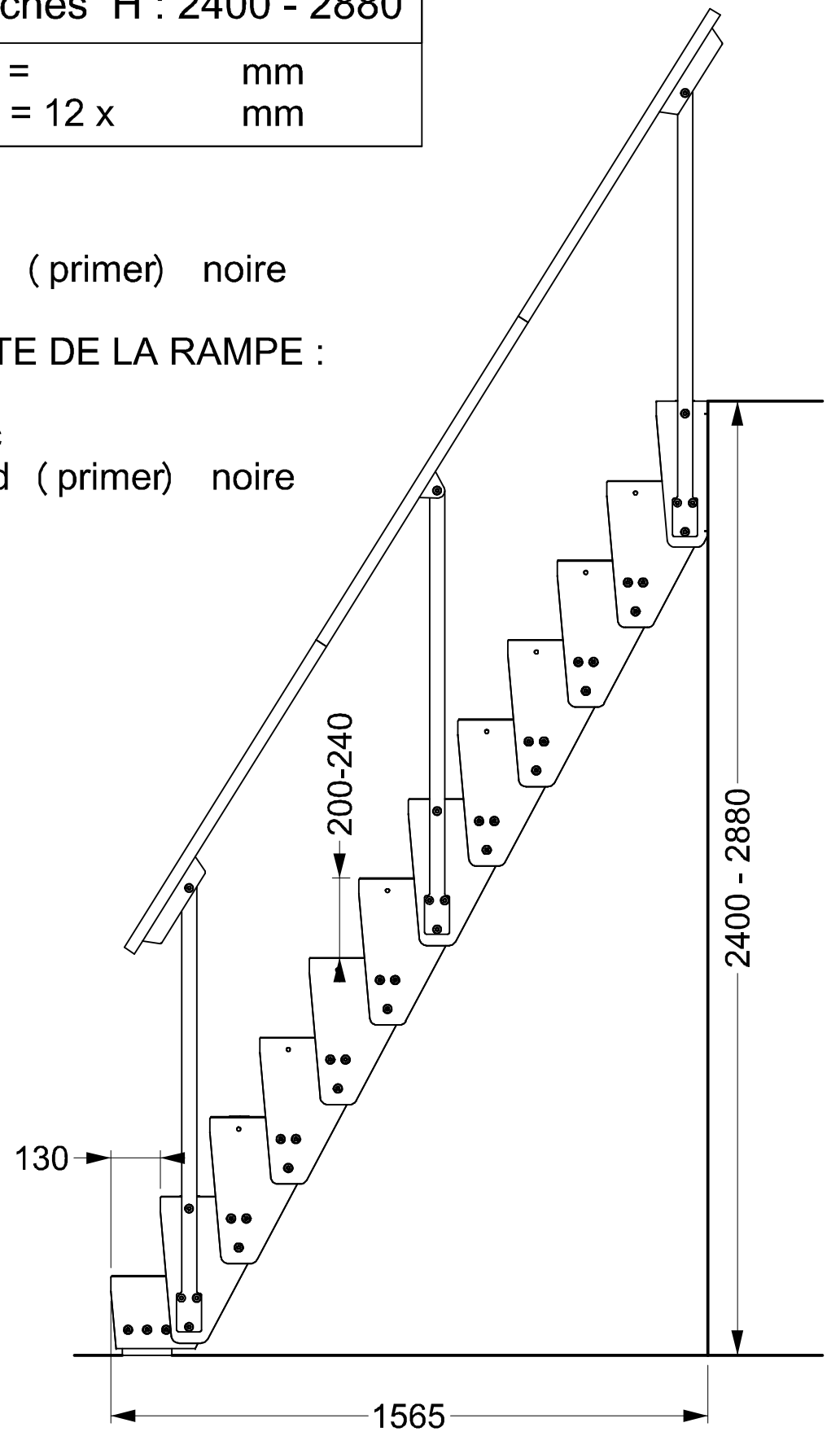
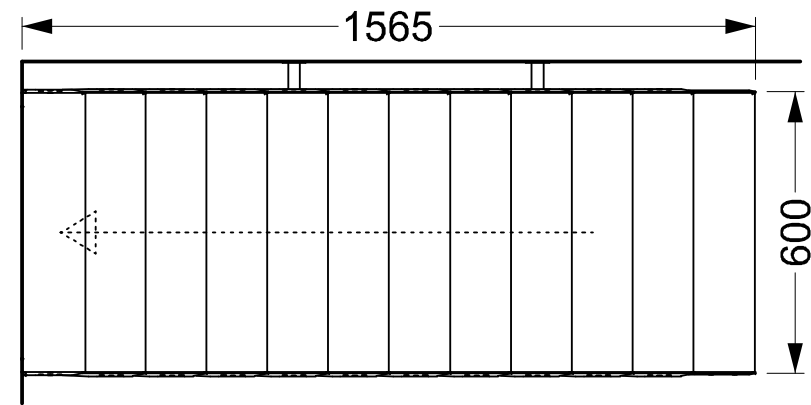
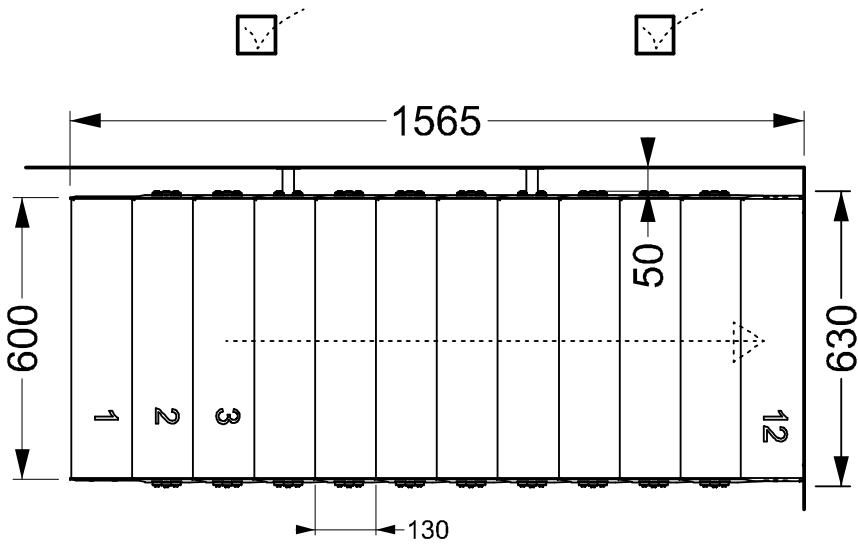


**U-PIL 12 marches H : 2400 - 2880**

H sol - sol =            mm  
 = 12 x                    mm

- FINITION :**
- Vernis
  - couche de fond ( primer) noire
- MAIN COURANTE DE LA RAMPE :**
- Inox Ø32
  - Acier Ø32 avec couche de fond ( primer) noire



**PRIX ( valables jusqu'au 31-12-2020 ) :**  
 12 marches à 59€ : 708 € htva 21%  
 Rampes ( par côté ) : 123€ htva 21%  
 Départ nos ateliers.

**LIVRAISON :**  
 En kit sur une palette.  
 Au rez de chaussée, à une adresse accessible par un camion. Place de déchargement disponible.

**BELGIQUE :** 110€ htva 21%  
 départements : 02-08-10-21-27-28-45-51-52-54-55-57-59-60-62-67-75-76-77-78-80-88-91-92-93-94-95

**FRANCE - CENTRE :** 250€ htva 21%  
 départements : 01-03-14-16-17-18-23-24-25-33-35-36-37-38-39-41-42-43-44-49-50-53-58-61-63-68-69-70-71-72-79-85-86-87-89-90

**FRANCE ELOIGNEE :** 350€ htva 21%  
 départements : 04-05-09-11-12-13-15-19-22-26-29-30-31-32-34-40-46-47-48-56-64-65-66-73-74-81-82-83-84

**AUTRES PAYS :** sur demande.

ACCORD POUR EXECUTION	
Nom :	Signature :
Date :	
__ / __ / 20 __	
- L'acier, lorsqu'il est livré brut ( ou verni ) , présente un aspect industriel pouvant comporter des griffes, des traces de corrosion, ainsi que différentes tonalités et apparences.	

**U-PIL : 708 €**  
**Rampes :**  
**Livraison :**  
**Sous-total :**  
**TVA 21% :**  
**TOTAL TVAC :**

**SPIRA**  
 Leuvensesteenweg 92-94 B - 1800 Vilvoorde  
 Tel : +32 2 257 88 30  
 www.spira.be - info@spira.be