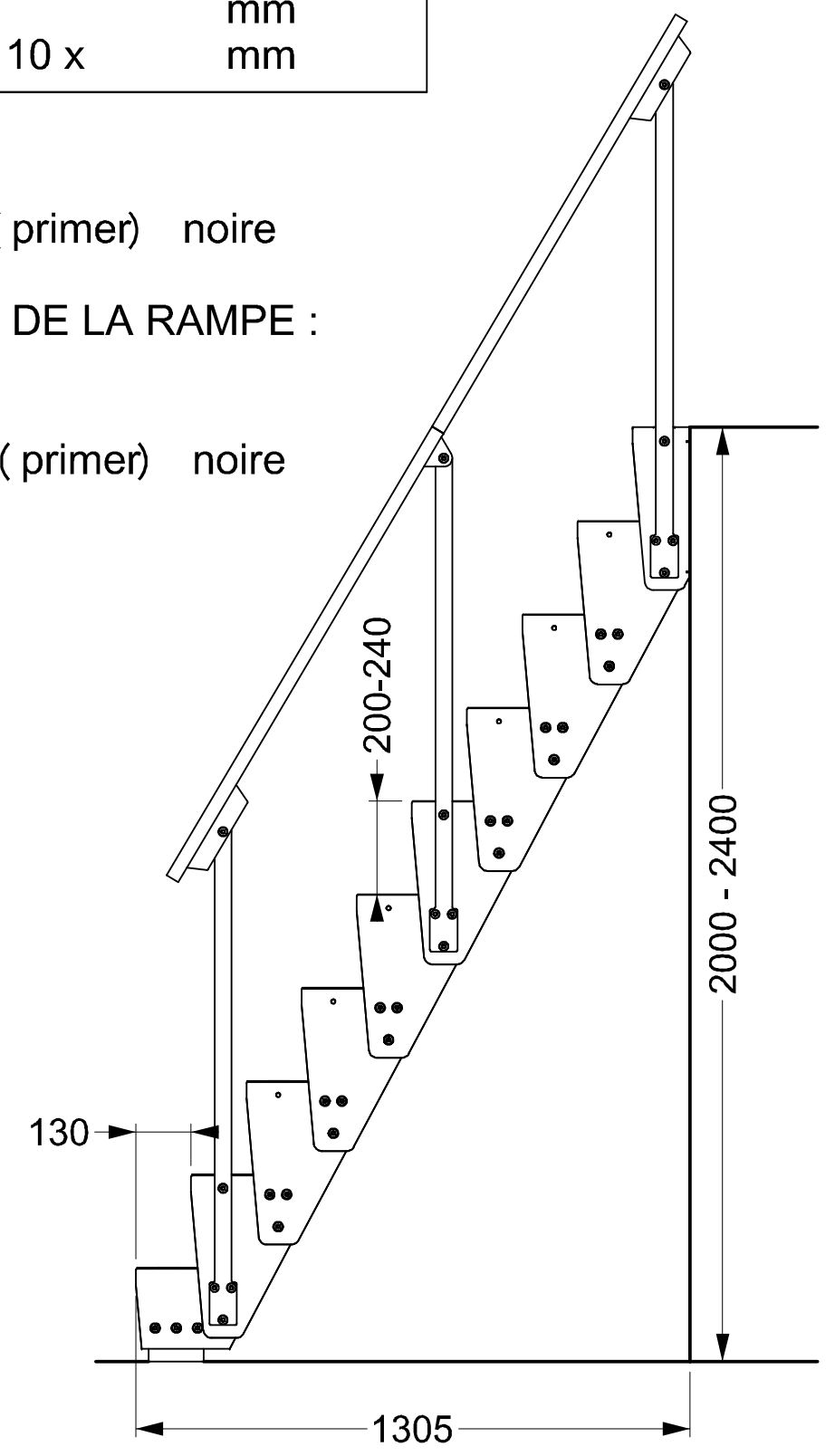
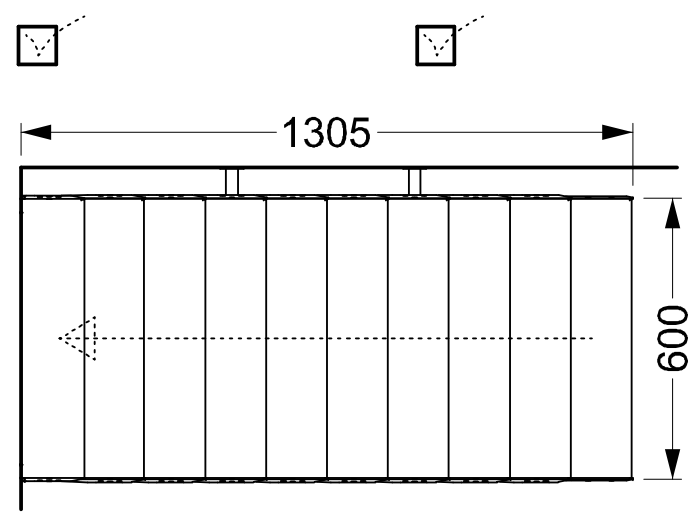
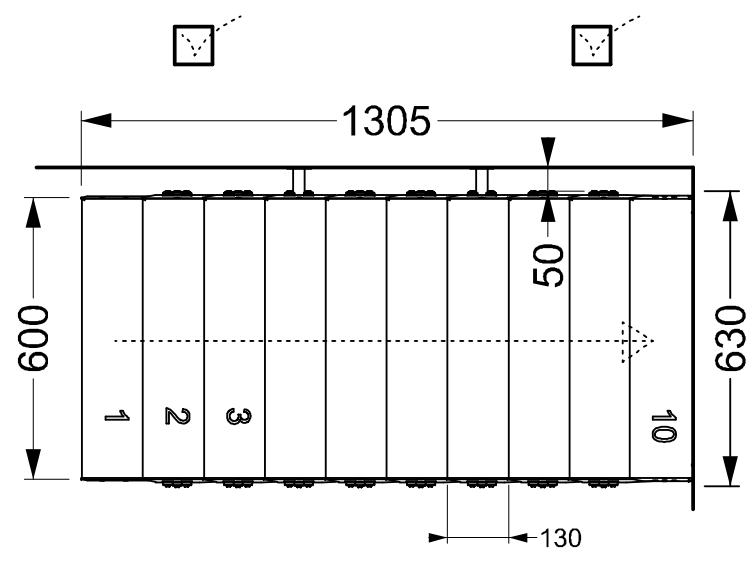


U-PIL 10 marches H : 2000 - 2400

H sol - sol = mm
 = 10 x mm

- FINITION :**
- Vernis
 - couche de fond (primer) noire
- MAIN COURANTE DE LA RAMPE :**
- Inox Ø32
 - Acier Ø32 avec couche de fond (primer) noire



PRIX (valables jusqu'au 31-12-2020) :
 10 marches à 59€ : 590 € htva 21%
 Rampes (par côté) : 123€ htva 21%
 Départ nos ateliers.

LIVRAISON :
 En kit sur une palette.
 Au rez de chaussée, à une adresse accessible par un camion. Place de déchargement disponible.
 BELGIQUE : 110€ htva 21%
 FRANCE PROCHE : 150€ htva 21%
 départements : 02-08-10-21-27-28-45-51-52-54-55-57-59-60-62-67-75-76-77-78-80-88-91-92-93-94-95
 FRANCE - CENTRE : 250€ htva 21%
 départements : 01-03-14-16-17-18-23-24-25-33-35-36-37-38-39-41-42-43-44-49-50-53-58-61-63-68-69-70-71-72-79-85-86-87-89-90
 FRANCE ELOIGNEE : 350€ htva 21%
 départements : 04-05-09-11-12-13-15-19-22-26-29-30-31-32-34-40-46-47-48-56-64-65-66-73-74-81-82-83-84
 AUTRES PAYS : sur demande.

ACCORD POUR EXECUTION	
Nom :	Signature :
Date :	
__ / __ / 20 __	
- L'acier, lorsqu'il est livré brut (ou verni) , présente un aspect industriel pouvant comporter des griffes, des traces de corrosion, ainsi que différentes tonalités et apparences.	

U-PIL : 590 €
Rampes :
Livraison :
Sous-total :
TVA 21% :
TOTAL TVAC :

SPIRA
 Leuvensesteenweg 92-94 B - 1800 Vilvoorde
 Tel : +32 2 257 88 30
 www.spira.be - info@spira.be